



ประกาศองค์การบริหารส่วนตำบลจอมหมอกแก้ว
เรื่อง ประกาศประชาสัมพันธ์การกำหนดราคากลางโครงการก่อสร้างรางระบายน้ำ
คอนกรีตเสริมเหล็กพร้อมมีฝาปิด จำนวน ๒ จุด หมู่ที่ ๓ บ้านห้วยสำนดอนจั้น
ตำบลจอมหมอกแก้ว อำเภอแม่ลาว จังหวัดเชียงราย

ตามที่ องค์การบริหารส่วนตำบลจอมหมอกแก้ว จะดำเนินการจ้างเหมาตามโครงการก่อสร้างรางระบายน้ำคอนกรีตเสริมเหล็กพร้อมมีฝาปิด จำนวน ๒ จุด หมู่ที่ ๓ บ้านห้วยสำนดอนจั้น ตำบลจอมหมอกแก้ว อำเภอแม่ลาว จังหวัดเชียงราย ปริมาณงาน ดังนี้

๑. จุดที่ ๑ รหัสสายทางหลวงท้องถิ่น ชร.ถ. ๖๑-๑๔๓ บ้านห้วยสำนดอนจั้น ซอย ๒ รางระบายน้ำคอนกรีตเสริมเหล็ก ปากกว้าง ๐.๓๐ เมตร ลึก ๐.๓๐ เมตร ยาว ๔๐.๐๐ เมตร
๒. จุดที่ ๒ รหัสสายทางหลวงท้องถิ่น ชร.ถ. ๖๑-๑๔๕ บ้านห้วยสำนดอนจั้น ซอย ๓ รางระบายน้ำคอนกรีตเสริมเหล็ก ปากกว้าง ๐.๓๐ เมตร ลึก ๐.๓๐ เมตร ยาว ๔๘.๐๐ เมตร ตามแบบที่ องค์การบริหารส่วนตำบลจอมหมอกแก้วกำหนด ป้ายมาตรฐานโครงการ จำนวน ๑ ป้าย โดยได้แต่งตั้งคณะกรรมการกำหนดราคากลางเพื่อตรวจสอบราคากลางตามคำสั่งองค์การบริหารส่วนตำบลจอมหมอกแก้ว เลขที่ ๗๑๘/๒๕๖๗ ลงวันที่ ๒๑ ตุลาคม ๒๕๖๗ นั้น

บัดนี้ คณะกรรมการกำหนดราคากลางได้กำหนดราคากลางตามโครงการก่อสร้างรางระบายน้ำคอนกรีตเสริมเหล็กพร้อมมีฝาปิด จำนวน ๒ จุด หมู่ที่ ๓ บ้านห้วยสำนดอนจั้นตำบลจอมหมอกแก้ว อำเภอแม่ลาว จังหวัดเชียงราย เสร็จเรียบร้อยแล้ว องค์การบริหารส่วนตำบลจอมหมอกแก้ว จึงขอประกาศราคากลางรายละเอียดตามเอกสารแนบท้าย

จึงประกาศให้ทราบโดยทั่วกัน

วันที่ ๑๓ เดือน พฤศจิกายน พ.ศ. ๒๕๖๗

(นายสุทัศน์ กิจพิทักษ์)

นายกองค์การบริหารส่วนตำบลจอมหมอกแก้ว

ตารางแสดงวงเงินงบประมาณที่ได้รับจัดสรรและราคากลาง
ในการจ้างงานก่อสร้าง

๑. ชื่อโครงการ

- โครงการก่อสร้างรางระบายน้ำคอนกรีตเสริมเหล็กพร้อมมีฝาปิด จำนวน ๒ จุด หมู่ที่ ๓ บ้านห้วยสำ
นดอนจัน ตำบลจอมหมอกแก้ว อำเภอแม่ลาว จังหวัดเชียงราย
ปริมาณงาน ดังนี้ จุดที่ ๑ รั้วสายทางหลวงท้องถิ่น ชร.ถ. ๖๑-๑๔๓ บ้านห้วยสำนดอนจัน ซอย ๒
รางระบายน้ำคอนกรีตเสริมเหล็กปากกว้างขนาด ๐.๓๐ เมตร ลึก ๐.๓๐ เมตร ยาว ๔๐.๐๐ เมตร จุด
ที่ ๒ รั้วสายทางหลวงท้องถิ่น ชร.ถ. ๖๑-๑๔๕ บ้านห้วยสำนดอนจัน ซอย ๓ รางระบายน้ำคอนกรีต
เสริมเหล็กปากกว้างขนาด ๐.๓๐ เมตร ลึก ๐.๓๐ เมตร ยาว ๔๘.๐๐ เมตรตามแบบที่ อบต.กำหนด
ป้ายมาตรฐานโครงการ จำนวน ๑ ป้าย
- หน่วยงานเจ้าของโครงการ องค์การบริหารส่วนตำบลจอมหมอกแก้ว

๒. วงเงินงบประมาณที่ได้รับจัดสรร ๒๘๐,๐๐๐ บาท (สองแสนแปดหมื่นบาทถ้วน)

๓. ราคากลางคำนวณ ณ วันที่ ๒๘ ตุลาคม ๒๕๖๗

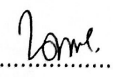
เป็นเงิน ๒๔๑,๐๒๙.๙๙ บาท (สองแสนสี่หมื่นหนึ่งพันยี่สิบเก้าบาทเก้าสิบเก้าสตางค์)

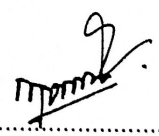
๔. แหล่งที่มาของราคากลาง (ราคาอ้างอิง)

- ๔.๑ ตามแบบราคากลางสำนักงานพาณิชย์จังหวัดเชียงราย
๔.๒ สืบราคาตามท้องตลาด

๕. รายชื่อเจ้าหน้าที่ผู้กำหนดราคากลาง (ราคาอ้างอิง) ทุกคน

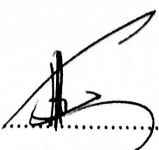
๕.๑ นายเกรียงศักดิ์ มั่นรอด	ผู้อำนวยการกองช่าง	ประธานกรรมการ
๕.๒ นายกฤษณะ เครือวงศ์	นายช่างโยธาปฏิบัติงาน	กรรมการ
๕.๓ นายนพดล ปันชุมภู	ผู้ช่วยนายช่างโยธา	กรรมการ

(ลงชื่อ)..........ผู้จัดทำ
(นายนพดล ปันชุมภู)

(ลงชื่อ)..........ผู้จัดทำ
(นายกฤษณะ เครือวงศ์)

ผู้ช่วยนายช่างโยธา

นายช่างโยธาปฏิบัติงาน

(ลงชื่อ)..........ผู้ตรวจสอบ
(นายเกรียงศักดิ์ มั่นรอด)
ผู้อำนวยการกองช่าง

แบบสรุปราคากลางงานก่อสร้างทาง สะพาน และท่อเหลี่ยม

ชื่อโครงการก่อสร้าง

โครงการก่อสร้างรางระบายน้ำคอนกรีตเสริมเหล็กพร้อมฝ้าปิด จำนวน ๒ จุด หมู่ที่ ๓ บ้านห้วยสำนดอนจั่น

ปริมาณงาน

จุดที่ ๑ รั้วสายทางหลวงท้องถิ่น ขร.ถ.๖๑-๐๔๓ บ้านห้วยสำน ซอย ๒ รางระบายน้ำ คสล.ปากกว้างขนาด ๐.๓๐ เมตร ลึก ๐.๓๐ เมตรยาว ๔๐.๐๐ เมตร จุดที่ ๒ รั้วสายทางหลวงท้องถิ่น ขร.ถ.๖๑-๐๔๕ บ้านห้วยสำน ซอย ๓ รางระบายน้ำ คสล.ปากกว้างขนาด ๐.๓๐ เมตร ลึก ๐.๓๐ เมตรยาว ๔๘.๐๐ เมตร ก่อสร้างตามแบบที่ อบต. กำหนด

สถานที่ก่อสร้าง

บ้านห้วยสำนดอนจั่น หมู่ที่ ๓ ต.จอมหมอกแก้ว อ.แม่ลาว จ.เชียงราย

หน่วยงานเจ้าของโครงการ

องค์การบริหารส่วนตำบลจอมหมอกแก้ว

แบบเลขที่

คำนวณเมื่อวันที่

๒๘ ตุลาคม ๒๕๖๗

ลำดับ	รายการ	หน่วย	ปริมาณงาน	ราคาต่อหน่วย	ราคาทุน (บาท)	Factor F	ราคาต่อหน่วย x FF	ราคากลาง
๑	งานรางระบายน้ำ คสล.พร้อมฝ้าปิด	ม.	๘๘.๐๐	๑,๙๓๙.๓๓	๑๗๐,๖๖๑.๐๔	๑.๓๘๔๘	๒๓๖,๓๓๑.๔๐	๒๓๖,๓๓๑.๔๐
๒	ป้ายมาตรฐานโครงการ	ป้าย	๑.๐๐	๑,๙๘๑.๙๖	๑,๙๘๑.๙๖	๑.๐๐๐๐	๑,๙๘๑.๙๖	๑,๙๘๑.๙๖
๓	ป้ายประชาสัมพันธ์โครงการ	ป้าย	๑.๐๐	๑,๒๑๖.๖๓	๑,๒๑๖.๖๓	๑.๐๐๐๐	๑,๒๑๖.๖๓	๑,๒๑๖.๖๓
๔	ค่าใช้จ่ายพิเศษตามข้อกำหนด	Ls.	๑.๐๐					๑,๕๐๐.๐๐
					๑๗๓,๘๕๙.๖๓		TOTAL	๒๔๑,๐๒๙.๙๙

ผลรวมค่างานต้นทุนงานก่อสร้างทาง

=

๒๔๑,๐๒๙.๙๙

ผลรวมค่างานต้นทุนงานก่อสร้างสะพานและท่อเหลี่ยม

=

ผลรวมค่าใช้จ่ายพิเศษตามข้อกำหนดและค่าใช้จ่ายอื่นๆ

=

ค่า FACTOR F งานก่อสร้างทาง (พื้นที่ฝนตกชุก ๑)

=

๑.๓๘๔๘

ค่า FACTOR F งานก่อสร้างสะพานและท่อเหลี่ยม

=

ราคาค่าก่อสร้าง	สองแสนสี่หมื่นหนึ่งพันยี่สิบเก้าบาทเก้าสิบเก้าสตางค์	๒๔๑,๐๒๙.๙๙
-----------------	--	------------

คณะกรรมการกำหนดราคากลาง

ลงชื่อ.....ประธานกรรมการ

นายเกรียงศักดิ์ มั่นรอด

ลงชื่อ.....กรรมการ

นายกฤษณะ เครือวงศ์

ลงชื่อ.....กรรมการ

นายนพดล ปันชุมภู



ประกาศองค์การบริหารส่วนตำบลจอมหมอกแก้ว

เรื่อง ประกาศการจัดจ้างตามโครงการก่อสร้างรางระบายน้ำคอนกรีตเสริมเหล็กพร้อมมีฝาปิด
จำนวน ๒ จุด หมู่ที่ ๓ บ้านห้วยसानดอนจั้น ตำบลจอมหมอกแก้ว อำเภอแม่ลาว จังหวัดเชียงราย

ตามที่ องค์การบริหารส่วนตำบลจอมหมอกแก้ว ได้ดำเนินการจ้างเหมาตามโครงการก่อสร้าง
รางระบายน้ำคอนกรีตเสริมเหล็กพร้อมมีฝาปิด จำนวน ๒ จุด หมู่ที่ ๓ บ้านห้วยसानดอนจั้น ตำบลจอมหมอกแก้ว
อำเภอแม่ลาว จังหวัดเชียงราย ปริมาณงาน ดังนี้

๑. จุดที่ ๑ รหัสสายทางหลวงท้องถิ่น ชร.ถ. ๖๑-๑๔๓ บ้านห้วยसानดอนจั้น ซอย ๒ รางระบายน้ำคอนกรีต
เสริมเหล็ก ปากกว้าง ๐.๓๐ เมตร ลึก ๐.๓๐ เมตร ยาว ๔๐.๐๐ เมตร
๒. จุดที่ ๒ รหัสสายทางหลวงท้องถิ่น ชร.ถ. ๖๑-๑๔๕ บ้านห้วยसानดอนจั้น ซอย ๓ รางระบายน้ำคอนกรีต
เสริมเหล็ก ปากกว้าง ๐.๓๐ เมตร ลึก ๐.๓๐ เมตร ยาว ๔๘.๐๐ เมตร ตามแบบที่ องค์การบริหารส่วนตำบล
จอมหมอกแก้วกำหนด ป้ายมาตรฐานโครงการ จำนวน ๑ ป้าย จำนวนเงินงบประมาณทั้งสิ้น ๒๘๐,๐๐๐.-บาท
(-สองแสนแปดหมื่นบาทถ้วน-) นั้น

องค์การบริหารส่วนตำบลจอมหมอกแก้ว อำเภอแม่ลาว จังหวัดเชียงราย จึงขอประกาศ
การจัดจ้างตามโครงการก่อสร้างรางระบายน้ำคอนกรีตเสริมเหล็กพร้อมมีฝาปิด จำนวน ๒ จุด หมู่ที่ ๓
บ้านห้วยसानดอนจั้น ตำบลจอมหมอกแก้ว อำเภอแม่ลาว จังหวัดเชียงราย ให้แก่ผู้สนใจทราบโดยทั่วกัน

ประกาศ ณ วันที่ ๑๗ พฤศจิกายน พ.ศ. ๒๕๖๗

(นายสุทัศน์ กิจพิทักษ์)

นายกองค์การบริหารส่วนตำบลจอมหมอกแก้ว

รายละเอียดประกอบแบบรูปรายการงานก่อสร้าง

โครงการก่อสร้างรางระบายน้ำคอนกรีตเสริมเหล็กพร้อมมีฝापิด จำนวน ๒ จุด
หมู่ที่ ๓ บ้านห้วยสำนดอนจั่น ตำบลจอมหมอกแก้ว อำเภอมะลาว จังหวัดเชียงราย

๑. หลักการเหตุผล/หรือความเป็นมา

ตามที่ สภากองการบริหารส่วนตำบลจอมหมอกแก้ว ได้อนุมัติให้ใช้จ่ายเงินเงินสะสม ตามรายงานการประชุมสภา
องค์การบริหารส่วนตำบลจอมหมอกแก้ว สมัยสามัญ สมัยแรก ประจำปี พ.ศ. ๒๕๖๗ เมื่อวันที่ ๑๕ พฤษภาคม ๒๕๖๗
ด้วย องค์การบริหารส่วนตำบลจอมหมอกแก้ว ได้รับแจ้งปัญหาความเดือดร้อนจากผู้นำหมู่บ้านห้วยสำนดอนจั่น หมู่ที่ ๓
เนื่องจากได้รับความเดือดร้อนในช่วงฤดูฝน มีน้ำฝนจำนวนมากทำให้น้ำท่วมขังบริเวณข้างถนนและเข้าบ้านเรือนประชาชน
ในหมู่บ้าน ทำให้ส่งผลกระทบต่อการใช้ชีวิตของชาวบ้าน ขอให้ อบต. จอมหมอกแก้ว พิจารณาดำเนินการก่อสร้างราง
ระบายน้ำ เพื่อแก้ไขปัญหาน้ำท่วมขัง ในช่วงฤดูฝน และ เพื่อคุณภาพชีวิตความเป็นอยู่ของประชาชนในพื้นที่ให้ดีขึ้น
ซึ่งโครงการดังกล่าว ไม่ได้ตั้งงบประมาณไว้ในข้อบัญญัติ อบต. จอมหมอกแก้ว เรื่องงบประมาณรายจ่ายประจำปี
งบประมาณ พ.ศ. ๒๕๖๗ แต่มีความจำเป็นต้องดำเนินการ เพื่อแก้ไขปัญหาน้ำท่วมขังให้ประชาชน ซึ่งเป็นไปตามเงื่อนไขของการใช้
จ่ายเงินสะสม ดังนี้ แผนงานอุตสาหกรรมและการโยธา งานก่อสร้าง งบลงทุน ค่าที่ดินและสิ่งก่อสร้าง ค่าก่อสร้างสิ่ง
สาธารณูปการ โครงการก่อสร้างรางระบายน้ำคอนกรีตเสริมเหล็กพร้อมมีฝापิด จำนวน ๒ จุด หมู่ที่ ๓ บ้านห้วยสำนดอน
จั่น งบประมาณ ๒๘๐,๐๐๐.-บาท (สองแสนแปดหมื่นบาทถ้วน) เพื่อจ่ายเป็นค่าใช้จ่ายโครงการก่อสร้างรางระบายน้ำ
คอนกรีตเสริมเหล็กพร้อมมีฝापิด จำนวน ๒ จุด หมู่ที่ ๓ บ้านห้วยสำนดอนจั่น ปริมาณงาน ดังนี้ จุดที่ ๑. รหัสสายทาง
หลวงท้องถื่น ชร.ถ. ๖๑-๑๔๓ บ้านห้วยสำน ซอย ๒ รางระบายน้ำคอนกรีตเสริมเหล็กปากกว้างขนาด ๐.๓๐ เมตร
ลึก ๐.๓๐ เมตร ยาว ๔๐.๐๐ เมตร จุดที่ ๒. รหัสสายทางหลวงท้องถื่น ชร.ถ. ๖๑-๑๔๕ บ้านห้วยสำน ซอย ๓ รางระบาย
น้ำคอนกรีตเสริมเหล็ก ปากกว้างขนาด ๐.๓๐ เมตร ลึก ๐.๓๐ เมตร ยาว ๔๘.๐๐ เมตร ตามแบบที่ อบต. กำหนด
โครงการดังกล่าวอยู่ในอำนาจหน้าที่ตามมาตรา ๖๗ และ มาตรา ๖๘ ตามพระราชบัญญัติสภาตำบลและองค์การบริหาร
ส่วนตำบล พ.ศ. ๒๕๓๗ และแก้ไขเพิ่มเติมถึง (ฉบับที่ ๗) พ.ศ. ๒๕๖๒ ค่าที่ดินและสิ่งก่อสร้างและ ปรากฏในแผนพัฒนา
อบต. จอมหมอกแก้ว (พ.ศ. ๒๕๖๖-๒๖๗๐) ฉบับทบทวนครั้งที่ ๒ เพิ่มเติมครั้งที่ ๒/๒๕๖๗ หน้า ๘ ลำดับ ๗ นั้น

๒. เป้าหมาย/หรือวัตถุประสงค์

๑. เพื่อลดปัญหาการเกิดอุบัติเหตุการจราจร

๒. เพื่อให้การคมนาคมสัญจรเป็นไปด้วยความสะดวก ปลอดภัย

๓. คุณสมบัติของผู้เสนอราคา

๓.๑ มีความสามารถตามกฎหมาย

๓.๒ ไม่เป็นบุคคลล้มละลาย

๓.๓ ไม่อยู่ระหว่างเลิกกิจการ

๓.๔ ไม่เป็นบุคคลซึ่งอยู่ระหว่างถูกระงับการยื่นข้อเสนอหรือทำสัญญากับหน่วยงานของรัฐไว้ชั่วคราว เนื่องจาก
เป็นผู้ที่ไม่ผ่านเกณฑ์การประเมินผลการปฏิบัติงานของผู้ประกอบการตามระเบียบที่รัฐมนตรีว่าการ
กระทรวงการคลังกำหนดตามที่ประกาศเผยแพร่ในระบบเครือข่ายสารสนเทศของกรมบัญชีกลาง

๓.๕ ไม่เป็นบุคคลซึ่งถูกระงับชื่อไว้ในบัญชีรายชื่อผู้ทำงาน และได้แจ้งเวียนชื่อให้เป็นผู้ทำงานของหน่วยงานของรัฐ
ในระบบเครือข่ายสารสนเทศของกรมบัญชีกลาง ซึ่งรวมถึงนิติบุคคลที่ผู้ทำงานเป็นหุ้นส่วนผู้จัดการ กรรมการ
ผู้จัดการ ผู้บริหาร ผู้มีอำนาจในการดำเนินงานในกิจการของนิติบุคคลนั้นด้วย

- ๓.๖ มีคุณสมบัติและไม่มีลักษณะต้องห้ามตามที่คณะกรรมการนโยบายการจัดซื้อจัดจ้าง และการบริหารพัสดุ
ภาครัฐกำหนดในราชกิจจานุเบกษา
- ๓.๗ เป็นนิติบุคคลหรือบุคคลธรรมดาผู้มีอาชีพรับจ้างงานดังกล่าวมีคุณสมบัติตรงตามเงื่อนไขที่หน่วยงานของรัฐ
กำหนด
- ๓.๘ ไม่เป็นผู้มีผลประโยชน์ร่วมกันกับผู้ยื่นข้อเสนอรายอื่นที่เข้ายื่นข้อเสนอให้แก่ องค์การบริหารส่วนตำบลจอม
หมอกแก้ว
- ๓.๙ ไม่เป็นผู้ได้รับเอกสิทธิ์หรือความคุ้มกัน ซึ่งอาจปฏิเสธไม่ยอมขึ้นศาลไทย เว้นแต่รัฐบาลของผู้ยื่นข้อเสนอได้มี
คำสั่งให้สละเอกสิทธิ์ความคุ้มกันเช่นนั้น
- ๓.๑๐ คุณสมบัติของผู้ควบคุมงานก่อสร้างของผู้รับจ้างให้เป็นไปตามกฎหมายว่าด้วยการควบคุมอาคาร
- ๓.๑๑ ให้ผู้เสนอราคาและผู้รับจ้าง ปฏิบัติตามหนังสือสั่งการ ด่วนที่สุด ที่ กค (กวจ) ๐๔๐๕.๒/ว ๗๘ ลงวันที่
๓๑ มกราคม ๒๕๖๕ เรื่อง อนุมัติยกเว้นและกำหนดแนวทางการปฏิบัติตามกฎกระทรวงกำหนดพัสดุและวิธีการจัดซื้อจัด
จ้างพัสดุที่รัฐต้องการส่งเสริมหรือสนับสนุน (ฉบับที่ ๒) พ.ศ.๒๕๖๓ อย่างเคร่งครัด ตามแนวปฏิบัติตามกฎกระทรวง
กำหนดพัสดุและวิธีการจัดซื้อจัดจ้างพัสดุที่รัฐต้องการส่งเสริมหรือสนับสนุน (ฉบับที่ ๒) พ.ศ.๒๕๖๓

๔. ขอบเขตของงานจ้าง/รูปแบบรายการงานก่อสร้าง

โครงการก่อสร้างรางระบายน้ำคอนกรีตเสริมเหล็กพร้อมมีฝापิด จำนวน ๒ จุด หมู่ที่ ๓ บ้านห้วยसानดอนจั้น งบประมาณ
๒๘๐,๐๐๐.-บาท (สองแสนแปดหมื่นบาทถ้วน) ปริมาณงาน ดังนี้ จุดที่ ๑ รัศมีสายทางหลวงท้องถื่น ชร.ถ. ๖๑-๑๔๓
บ้านห้วยसान ซอย ๒ รางระบายน้ำคอนกรีตเสริมเหล็กปากกว้างขนาด ๐.๓๐ เมตร ลึก ๐.๓๐ เมตร ยาว ๔๐.๐๐ เมตร
จุดที่ ๒ รัศมีสายทางหลวงท้องถื่น ชร.ถ. ๖๑-๑๔๕ บ้านห้วยसान ซอย ๓ รางระบายน้ำคอนกรีตเสริมเหล็ก ปากกว้าง
ขนาด ๐.๓๐ เมตร ลึก ๐.๓๐ เมตร ยาว ๔๘.๐๐ เมตร ตามแบบที่ อบต. กำหนด ป้ายมาตรฐานโครงการ จำนวน ๑ ป้าย
ตามหนังสือสำนักเลขาธิการคณะรัฐมนตรี ที่ นร. ๐๒๐๓/ว ๑๐๙ ลงวันที่ ๒๔ สิงหาคม พ.ศ.๒๕๓๒ เรื่องพิจารณา
ช่วยเหลือผู้ประกอบการอาชีพงานก่อสร้าง ๒.เอกสารแนบ ๑ แบบรูปรายการรายละเอียด

๕. ระยะเวลาดำเนินการภายใน ๖๐ วัน นับถัดจากลงนามในสัญญา

๖. หลักเกณฑ์การคัดเลือก/หรือพิจารณาคัดเลือก -ใช้หลักเกณฑ์ราคาและพิจารณาจากราคารวม -

๗. วงเงินในการจัดหา จ่ายเงินเงินสะสม ตามรายงานการประชุมสภาองค์การบริหารส่วนตำบลจอมหมอกแก้ว
สมัยสามัญ สมัยแรก ประจำปี พ.ศ. ๒๕๖๗ เมื่อวันที่ ๑๕ พฤษภาคม ๒๕๖๗ แผนงานอุตสาหกรรมและการโยธา
งานก่อสร้าง งบลงทุน ค่าที่ดินและสิ่งก่อสร้างสาธารณูปการ โครงการก่อสร้างรางระบายน้ำคอนกรีตเสริมเหล็กพร้อมมีฝापิด
จำนวน ๒ จุด หมู่ที่ ๓ บ้านห้วยसानดอนจั้น งบประมาณ ๒๘๐,๐๐๐.-บาท (สองแสนแปดหมื่นบาทถ้วน)

๘. กำหนดงวดงานและการจ่ายเงิน

งวดที่ ๑ เป็นจำนวนเงินในอัตราร้อยละ ๑๐๐ ของค่าจ้างเมื่อผู้รับจ้างได้ปฏิบัติงานทั้งหมดให้แล้วเสร็จเรียบร้อยตามสัญญา

๙. กำหนดอัตราค่าปรับ

กำหนดค่าปรับเป็นรายวันเป็นจำนวนเงินตายตัวในอัตราร้อยละ ๐.๒๕ ของราคางานจ้าง

๑๐. การกำหนดระยะเวลาการรับประกันความชำรุดบกพร่อง

จะต้องรับประกันความชำรุดบกพร่องของงานจ้างที่เกิดขึ้นภายในระยะเวลาไม่น้อยกว่า ๒ ปี นับถัดจากวันที่ผู้ว่าจ้าง
ได้รับมอบงานถูกต้องครบถ้วนตามสัญญา

๑๑. มาตรฐานฝีมือช่าง

ผู้รับจ้างจะต้องมีและใช้ผู้ผ่านการทดสอบมาตรฐานฝีมือช่างหรือผู้มีวุฒิปริญญา ปวช. ปวส. และ ปวท. หรือเทียบเท่าจากสถาบันการศึกษาที่ ก.พ. รับรองให้เข้ารับราชการได้ในอัตราไม่ต่ำกว่าร้อยละ ๐.๑ ของแต่ละสาขาช่าง แต่จะต้องมีช่างจำนวนอย่างน้อย ๑ คน ในแต่ละสาขาช่างดังต่อไปนี้ ช่างก่อสร้าง

๑๒. เงื่อนไขค่า K

เงื่อนไข ค่า K สูตรการปรับราคา (สูตรค่า K) โดยจะใช้สูตร

งานค้ำและบ่อพัก คสล K ๓.๕ = ๐.๓๕ + ๐.๒๐lt/lo + ๐.๑๕ Ct/Co + ๐.๑๕ Mt/Mo + ๐.๑๕St/So

๑๓. ผู้รับผิดชอบโครงการ

- กองช่าง องค์การบริหารส่วนตำบลจอมหมอกแก้ว อำเภอแม่ลาว จังหวัดเชียงราย

รายชื่อคณะกรรมการรับผิดชอบในจัดทำแบบรูปรายการงานก่อสร้าง โครงการก่อสร้างวางระบายน้ำคอนกรีตเสริมเหล็ก พร้อมมีฝาปิด จำนวน ๒ จุด หมู่ที่ ๓ บ้านห้วยสำนดอนจั่น งบประมาณ ๒๘๐,๐๐๐.-บาท (สองแสนแปดหมื่นบาทถ้วน) ตามคำสั่งองค์การบริหารส่วนตำบลจอมหมอกแก้ว ที่ ๕๒๓/๒๕๖๗ ลงวันที่ ๑๕ สิงหาคม ๒๕๖๗ ดังนี้

(ลงชื่อ)

(นายเกรียงศักดิ์ มั่นรอด)

ตำแหน่ง

ผู้อำนวยการกองช่าง

ประธานคณะกรรมการ

(ลงชื่อ)

(นายฤกษ์ เครือวงศ์)

นายช่างโยธาปฏิบัติงาน

กรรมการ

(ลงชื่อ)

(นายนพดล ปันขุมภู)

ผู้ช่วยนายช่างโยธา

กรรมการ



องค์การบริหารส่วนตำบลจอมหมอกแก้ว
อำเภอแม่ลาว จังหวัดเชียงราย

โครงการก่อสร้างรางระบายน้ำคอนกรีตเสริมเหล็กพร้อมฝापิด จำนวน ๒ จุด หมู่ที่ ๓ บ้านห้วยसानดอนจั่น

บ้านห้วยसानดอนจั่น หมู่ที่ ๓ ตำบลจอมหมอกแก้ว อำเภอแม่ลาว จังหวัดเชียงราย

ปริมาณ: จุดที่ ๑ รหัสสายทางหลวงท้องถิ่น ชร.ถ ๖๑-๐๔๓ บ้านห้วยसान ซอย ๒ รางระบายน้ำคอนกรีตเสริมเหล็ก

ปากกว้างขนาด ๐.๓๐ เมตร ลึก ๐.๓๐ เมตร ยาว ๔๐.๐๐ เมตร

จุดที่ ๒ รหัสสายทางหลวงท้องถิ่น ชร.ถ ๖๑-๐๔๕ บ้านห้วยसान ซอย ๓ รางระบายน้ำคอนกรีตเสริมเหล็ก
ปากกว้างขนาด ๐.๓๐ เมตร ลึก ๐.๓๐ เมตร ยาว ๔๘.๐๐ เมตร ตามแบบที่ อบต.กำหนด



อบต. จอมหมอกแก้ว
อำเภอแม่ลาว จังหวัดเชียงราย

ชื่องานโครงการ

โครงการก่อสร้างระบบระบายน้ำคอนกรีตเสริมเหล็ก
พร้อมฝักเปิด จำนวน 2 จุด หมู่ที่ 3 บ้านห้วยสันตอนต้น

สถานที่ดำเนินการ

บ้านห้วยสันตอนต้น หมู่ที่ 3
ตำบลจอมหมอกแก้ว อำเภอแม่ลาว
จังหวัดเชียงราย

แบบแสดง

ผังบริเวณก่อสร้าง

มาตราส่วน

วันที่ ราชกรปรับปรุงแก้ไข

ออกแบบ

เขียนแบบ

ตรวจ

วิศวกร

เห็นชอบ

อนุมัติ

แบบเลขที่

นาย นพดล เป็นขุม
ผู้ช่วยนายช่างโยธา

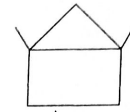
นาย เกรียงศักดิ์ มั่นรอด
ผ.ช.กองช่าง

นาย คีเวก วัฒน
ปลัด อบต. ตำบลจอมหมอกแก้ว

นาย สุทัศน์ กิจพิทักษ์
นายก อบต. ตำบลจอมหมอกแก้ว

แผ่นที่ 2

รวมจำนวน 7



วัดดอนจั่น (ห้วยสัน)

ทางหลวงชนบท 1003

← ทางไปบ้านสันกันแฮ้ว

บ้านด้ายเสี้ยว

สะพาน

ลำน้ำห้วยสัน

จุดที่ 1 ก่อสร้างรางระบายน้ำ คสล รูปตัวยูขนาดปากกว้าง 0.30 m ลึก 0.30 m ยาว 40.00 เมตร

**หมายเหตุ ระดับวางระบายน้ำให้นับจากระดับจากสถานีที่ก่อสร้างจริง

รหัสสายทางหลวงท้องถิ่น ขร.ด 61-043บ้านห้วยสันตอนต้นซอย 2

จุดที่ 2 ก่อสร้างรางระบายน้ำ คสล รูปตัวยูขนาดปากกว้าง 0.30 m ลึก 0.30 m ยาว 48.00 เมตร

**หมายเหตุ ระดับวางระบายน้ำให้นับจากระดับจากสถานีที่ก่อสร้างจริง

รหัสสายทางหลวงท้องถิ่น ขร.ด 61-045บ้านห้วยสันตอนต้นซอย 3

บ่อพักเดิม

บ่อพักเดิม

← ไปวัดสันติ้อม

ผังบริเวณก่อสร้าง

มาตราส่วน

ข้อกำหนดและรายการที่แนบงานก่อสร้าง

1. งานเตรียมงาน

- 1.1 ผู้รับจ้างต้องศึกษาแบบและรายการให้เข้าใจโดยละเอียด เพื่อให้ดำเนินการก่อสร้างได้ถูกต้องตามแบบกรณีที่มีสิ่งใดที่สงสัยให้สอบถามช่างควบคุมงานก่อสร้าง หรือผู้ออกแบบให้เข้าใจครบก้นก่อนลงมือทำการก่อสร้างใดๆ
- 1.2 หากมีควมจำเป็นต้องย้ายระบบระบบสาธารณูปโภค เช่น งานประปา งานไฟฟ้า หรือโทรศัพท์ หรือสิ่งก่อสร้างที่อยู่ในพื้นที่ก่อสร้าง เป็นหน้าที่ของผู้รับจ้างจะต้องดำเนินการ ออกค่าใช้จ่ายเองทั้งสิ้น
- 1.3 ผู้รับจ้างต้องรับผิดชอบทำการซ่อมแซม หรือชดเชยความเสียหายที่เกิดขึ้นกับระบบสาธารณูปโภคที่เกิดขึ้นอันเนื่องจากการทำงานของผู้รับจ้าง

2. การดำเนินการก่อสร้าง

- 2.1 ในการอ่านแบบให้ชัดเจนตัวเลข ตัวอักษรเป็นสำคัญและหากพบว่ามีรูปแบบผิดเพี้ยนให้แจ้งวิทยากรประกอบแบบ เมื่อตรวจพบขณะก่อสร้างให้เป็นดุลยพินิจของคณะกรรมการตรวจการจ้าง
- 2.2 ผู้รับจ้างจะต้องมีวิศวกรเป็นที่ปรึกษาและรับผิดชอบในงานก่อสร้างครั้งนี้ เพื่อไปงานก่อสร้างดำเนินไปอย่างถูกต้องตามหลักวิชาช่าง โดยต้องยื่นหนังสือรับรองของผู้ประกอบวิชาชีพวิศวกรรมควบคุมก่อนลงมือก่อสร้าง หากคณะกรรมการตรวจการจ้างตรวจพบว่า ผู้รับจ้างใช้วัสดุไม่ถูกต้องตามรูปแบบรายการ หรือใช้ช่างฝีมือไม่ได้มาตรฐานคณะกรรมการตรวจการจ้างมีสิทธิ์สั่งให้แก้ไขงาน จนกว่างานจะแล้วเสร็จ และถูกต้องตามแบบแปลน
- 2.3 หากแบบแปลนไม่ชัดเจนหรือมีข้อสงสัยใดๆ ในแบบแปลนให้คิดต่อผู้ควบคุมงาน ผู้ออกแบบ และคณะกรรมการตรวจการจ้างก่อนที่จะลงมือก่อสร้าง
- 2.4 แนวและระดับ ช่างควบคุมงาน หรือผู้ออกแบบจะเป็นผู้กำหนดให้ขณะก่อสร้าง
- 2.5 ในกรณีที่ไม่สามารถก่อสร้างได้ครบถ้วนตามสัญญาก่อสร้าง และได้รับความเห็นชอบจากคณะกรรมการตรวจการจ้าง ให้ลดเงินค่าก่อสร้างจากสัญญาตามส่วนที่ไม่สามารถก่อสร้างได้ ตามราคาต่อหน่วย
- 2.6 วัสดุที่นำมาใช้จะต้องเป็นของใหม่ ไม่เคยใช้งานมาก่อน และต้องให้ผู้ควบคุมงานก่อสร้าง ตรวจสอบ ก่อนนำมาใช้ในงานก่อสร้าง
- 2.7 อุปกรณ์ เครื่องมือที่นำมาใช้ในงานก่อสร้าง เช่น เครื่องผสมคอนกรีต เครื่องปั้นคอนกรีต วัสดุที่ใช้ในการบ่มคอนกรีต ต้องเป็นเครื่องมือที่สามารถใช้งานได้ ผู้รับจ้างต้องจัดหาให้เพียงพอ เหมาะสมกับขนาดของงานก่อสร้างนั้นๆ
- 2.8 ส่วนขุบคอนกรีต (SLUMP) ไม่มากกว่า 10 ซม. และแรงอัด (COMPRESSIVE STRENGTH) ของแท่งคอนกรีตตัวอย่างขนาด 15x15x15 ซม. ที่ 28 วัน ต้องไม่น้อยกว่า 280 กก./ตร.ซม.
- 2.9 การพิจารณากำลังอัดประดัดเพื่อการตรวจรับงานคอนกรีตก่อนอายุครบ 28 วัน ให้ตรวจรับได้แต่ต้องมีผลการทดสอบกำลังอัดประดัดของแท่งตัวอย่างคอนกรีตที่เก็บจากการเทผิวคอนกรีตจริงในหน้างานซึ่งต้องมีค่ากำลังอัดประดัดไม่ต่ำกว่า 280 กิโลกรัมต่อตารางเซนติเมตร ทั้งนี้อายุของคอนกรีตต้องไม่น้อยกว่า 7 วัน

- 2.11 เศษขยะ/วัชพืช หรือเศษวัสดุที่เกิดขึ้นจากการก่อสร้าง ผู้รับจ้างจะต้องจัดหาที่ทิ้งขยะ โดยไม่ก่อให้เกิดความรำคาญหรือครั่นคร้ามแก่ประชาชนในบริเวณดังกล่าว และแจ้งให้ผู้ควบคุมงานทราบก่อนดำเนินการทุกครั้ง
- 2.12 หากแบบรูปและรายการผิดไปจากแบบแปลนให้เป็นดุลยพินิจของคณะกรรมการตรวจการจ้างที่สามารถเปลี่ยนแปลงได้ตามความเหมาะสม
- 2.12 กรณีพื้นที่ก่อสร้างสามารถดำเนินการในพื้นที่ต่อเนื่องได้

3. ความปลอดภัยขณะดำเนินการก่อสร้าง

- 3.1 ผู้รับจ้างต้องจัดห เครื่องกันการจราจร หรือสัญญาณไฟกะพริบ เพื่อป้องกันอุบัติเหตุต่อผู้สัญจรไป-มา ให้เกิดความปลอดภัย หากเกิดอุบัติเหตุหรือความเสียหาย อันเนื่องจากการปฏิบัติงานของผู้รับจ้าง ผู้รับจ้างต้องชดเชยและรับผิดชอบในเหตุที่เกิดขึ้นทั้งสิ้น

หมายเหตุ

- ใช้ท่อระบายน้ำ ค.ส.ส. ที่ มอก. ชั้น 3
- เหล็กเสริมคอนกรีต ให้ใช้ตามมาตรฐานกระทรวงอุตสาหกรรม (มอก.)
- คอนกรีตขยาย ใช้คอนกรีตผสมเสร็จ หรือตามส่วนผสม 1:3:5

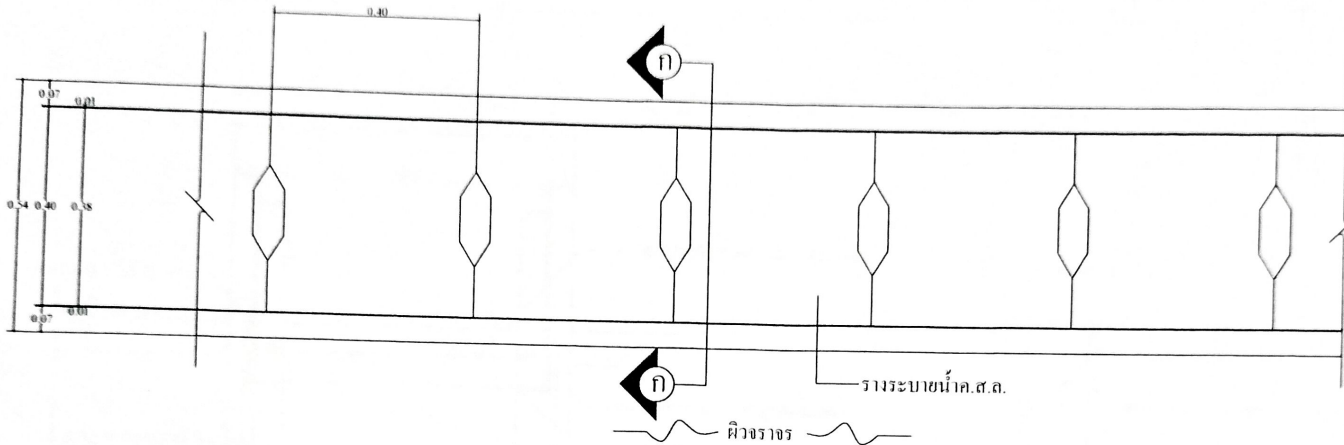
(Handwritten signatures and initials)



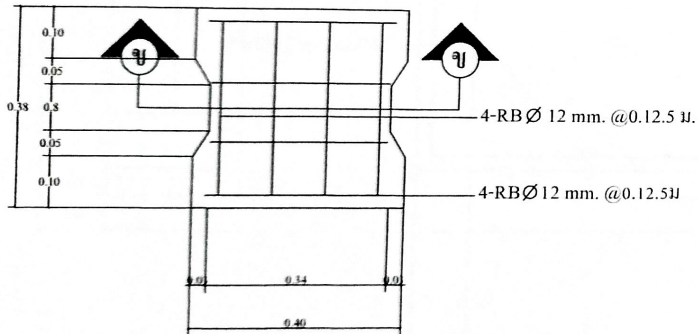
อบต. จอมหมอกแก้ว
อำเภอแม่อาว จังหวัดเชียงราย

ชื่องาน/โครงการ	
โครงการก่อสร้างระบบชลประทานแบบเปิดเสริมหลัก พร้อมฝั่ฝัด จำนวน 2 ชุด หมู่ที่ 3 บ้านห้วยสันดอนจัน	
สถานที่ดำเนินการ	
บ้านห้วยสันดอนจัน หมู่ที่ 3 ตำบลจอมหมอกแก้ว อำเภอแม่อาว จังหวัดเชียงราย	
แบบแสดง	
ข้อกำหนดและรายละเอียดข้แจงงานก่อสร้าง	
มาตราส่วน	
วันที่	รายการปรับปรุงแก้ไข
ออกแบบ	
เขียนแบบ	<i>(Signature)</i> นายพนตล ปันขุมภ ผู้ช่วยนายช่างโยธา
ตรวจ	<i>(Signature)</i> นาย เสรียงศักดิ์ มีน้อม ผ.อ กองช่าง
วิศวกร	
เห็นชอบ	<i>(Signature)</i> นาย ดิเรก วาสนา ปลัด อบต. ตำบลจอมหมอกแก้ว
อนุมัติ	<i>(Signature)</i> นาย สุทัศน์ กิจพิทักษ์ นายก อบต. ตำบลจอมหมอกแก้ว
แบบเลขที่	แผ่นที่ 3 รวมจำนวน 7

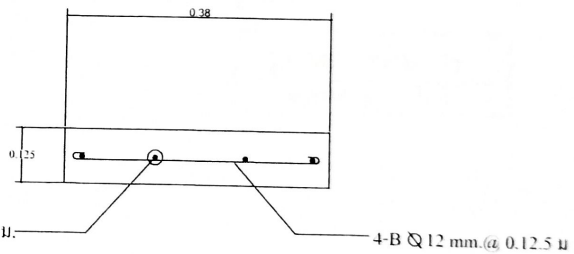
แบบฝาปิดคอนกรีตเสริมเหล็ก ขนาดกว้าง 0.38 เมตร ยาว 0.40 เมตร (ต่อช่อง)



แปลนรางระบายน้ำรูปตัวยู ค.ส.ล.



แบบขยายฝารางยู
มาตราส่วน ไม่มี



รูปตัด ก-ก ข-ข
มาตราส่วน ไม่มี

รายการชี้แจง

- รางระบาย ค.ส.ล. ใช้คอนกรีต ก่อตัวอัดประดัดไม่น้อยกว่า 280 ksc. (cube)
- เหล็กเสริมคอนกรีตให้ใช้ตามมาตรฐานกระทรวงอุตสาหกรรม (มอก.)

หมายเหตุ : ให้ใช้ตัวเลขที่กำหนดในแบบเท่านั้นห้ามวัดจากแบบ



อบต. จอมหมอกแก้ว
อำเภอแม่ลาว จังหวัดเชียงราย

ชื่องานโครงการ

โครงการก่อสร้างระบบบำบัดน้ำเสียชุมชน
พื้นที่ตำบลจันทน์ 3 หมู่ที่ 3 บ้านห้วยสันดอนเงิน

สถานที่ดำเนินการ

บ้านห้วยสันดอนเงิน หมู่ที่ 3
ตำบลจันทน์ อําเภอแม่ลาว
จังหวัดเชียงราย

แบบแปลน

แปลนรางระบายน้ำรูปตัวยู ค.ส.ล.
แบบขยายฝารางยู รูปตัว ข-ข

มาตราส่วน

วันที่ ราชอาณาจักรปรับปรุงแก้ไข

ออกแบบ

เขียนแบบ

นาย นายนพคุณ
ผู้ชำนาญการ

ตรวจ

นาย นายนพคุณ
ผ.อ.กองช่าง

วิศวกร

เห็นชอบ

นาย นายนพคุณ
ปลัด อบต.ตำบลจอมหมอกแก้ว

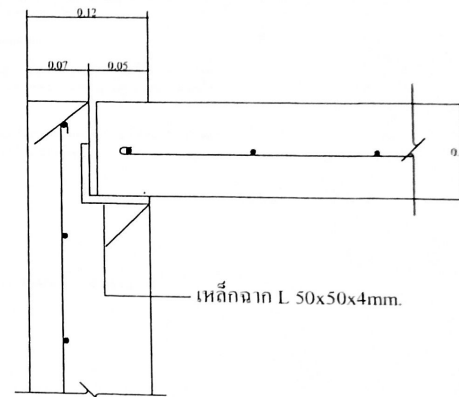
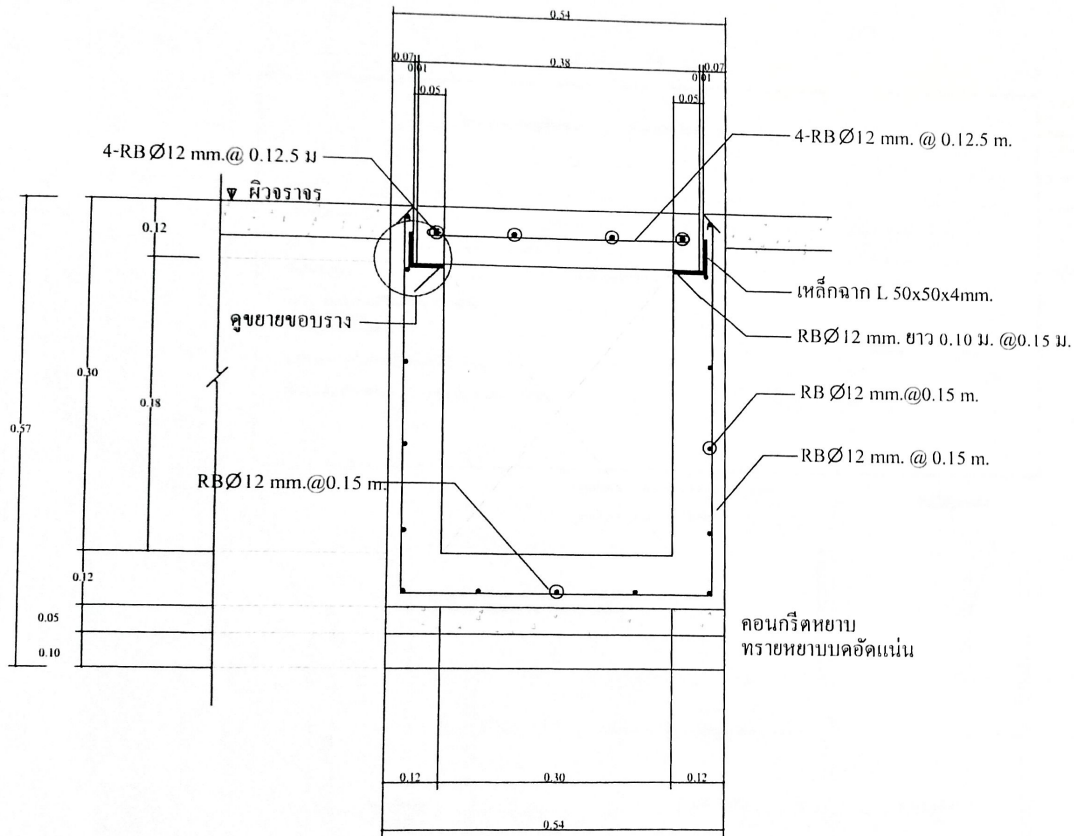
อนุมัติ

นาย สุทธิศักดิ์ กิจพิทักษ์
นายก อบต.ตำบลจอมหมอกแก้ว

แบบลงที่

แผ่นที่ 4
รวมจำนวน 7

แบบวางระแนงคานกรีตเสริมเหล็ก(ตัวยู) ขนาดปากกว้าง 0.30 เมตร ลึก 0.30 เมตร ยาว 88 เมตร หนา 0.12 เมตร



รูปขยายขอบราง
มาตรฐาน ไม่มี

รูปตัด ก - ก
มาตรฐาน ไม่มี

หมายเหตุ : ให้ใช้ตัวเลขที่กำหนดในแบบเท่านั้นห้ามวัดจากแบบ



อบต. จอมหมอกแก้ว
อำเภอแม่ลาว จังหวัดเชียงราย

ชื่องานโครงการ

โครงการก่อสร้างระบบระบายน้ำตอนกีดซึมหลัง
หรือมีน้ำเกิด จำนวน 2 จุด หมู่ที่ 3 บ้านห้วยสันดอนจัน

สถานที่ดำเนินการ

บ้านห้วยสันดอนจัน หมู่ที่ 3
ตำบลจอมหมอกแก้ว อำเภอแม่ลาว
จังหวัดเชียงราย

แบบแสดง

รูปตัด ก-ก, รูปขยายขอบราง

มาตรฐาน

วันที่ รายการปรับปรุงแก้ไข

ออกแบบ

เขียนแบบ

[Signature]
นายบทผล ปิ่นบุญ
ผู้ชำนาญช่างโยธา

ตรวจ

[Signature]
นาย เกรียงศักดิ์ สันเวด
ผอ.กองช่าง

วิศวกร

เห็นชอบ

[Signature]
นาย สรภก วาตนา
ปลัด อบต. ตำบลจอมหมอกแก้ว

อนุมัติ

[Signature]
นาย สุทัศน์ กิ่งพิทักษ์
นายก อบต. ตำบลจอมหมอกแก้ว

แบบเลขที่

แผ่นที่ 5

รวมจำนวน 7

[Handwritten signature]
home



อบต. จอมหมอกแก้ว
อำเภอแม่ลาว จังหวัดเชียงราย

ชื่องานโครงการ	โครงการก่อสร้างระบบระบายน้ำโดยวิธีเสริมท่อกิ่งหรือมีเปิด จำนวน 2 จุด หมู่ที่ 3 บ้านห้วยฮ่อมจอมจัน	
สถานที่ดำเนินการ	บ้านห้วยฮ่อมจอมจัน หมู่ที่ 3 ตำบลจอมหมอกแก้ว อำเภอแม่ลาว จังหวัดเชียงราย	
แบบแปลน	แบบขอขุดท่อประปาซึมพื้นซีเมนต์โครงการ	
มาตราส่วน	วันที่ รายการปรับปรุงแก้ไข	
ออกแบบ	เขียนแบบ	
ตรวจสอบ	อนุมัติ	
แบบร่างที่ 11	แผ่นที่ 6	รวมจำนวน 7

โครงการก่อสร้างของ.....(ชื่อองค์กรปกครองส่วนท้องถิ่น).....

โทร.....

โครงการ.....

ปีงบประมาณ.....

ผู้รับจ้าง..... (ชื่อ ที่อยู่ หมายเลขโทรศัพท์).....

วันเริ่มสัญญา..... วันสิ้นสุดสัญญา..... ระยะเวลา.....

วงเงินงบประมาณที่ได้รับไว้หรือที่ได้รับ.....

ราคาผลงาน ค่าก่อสร้าง..... **คณะกรรมการตรวจการจ้าง**

วงเงินค่าก่อสร้างตามที่ได้อนุมัติในสัญญาจ้าง..... 1.....

ผู้ควบคุมงานก่อสร้าง..... (ชื่อ หมายเลขโทรศัพท์)..... 2.....

3.....

รายละเอียดประกอบแบบป้ายประชาสัมพันธ์โครงการ

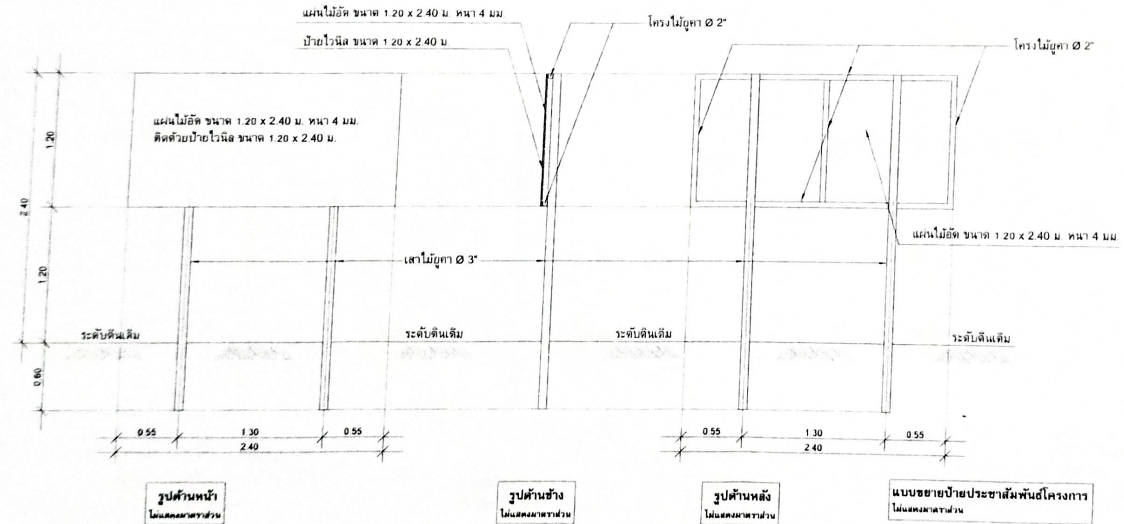
1.ขนาดของตัวหนังสือกำหนดตามความเหมาะสม ข้อความตามแบบที่กำหนดและรายละเอียดตามสัญญาจ้าง

2.ข้อความป้ายสีดำ พื้นป้ายสีขาว

3.จุดติดตั้งป้ายให้คำนึงถึงความเหมาะสมกับสภาพพื้นที่ ลักษณะโครงการ การดำเนินการแล้วเสร็จ ความสวยงาม และความปลอดภัยแก่ผู้ใช้ประโยชน์จากโครงการ

4.ผู้รับจ้างเป็นผู้รับผิดชอบในการดำเนินการจัดทำและติดตั้งป้ายดังกล่าวภายใน 7 วัน นับตั้งแต่วันลงนามในสัญญาจ้าง

รายละเอียดข้อความป้ายประชาสัมพันธ์โครงการ
ในเขตเทศบาลตำบล.....



Handwritten signature and notes



อบต. จอมหมอกแก้ว
อำเภอแม่ลาว จังหวัดเชียงราย

ชื่องานโครงการ

โครงการก่อสร้างระบบขี้นกอินทรีย์เสริมแหล่ง
พร้อมบึงที่ 2 จุด หมู่ที่ 3 บ้านห้วยสามลอนเงิน

สถานที่ดำเนินการ

บ้านห้วยสามลอนเงิน หมู่ที่ 3
ตำบลจอมหมอกแก้ว อำเภอแม่ลาว
จังหวัดเชียงราย

แบบและผัง

แบบขยายปีเอมาตรฐานโครงการ

มาตรฐาน

วันที่ รายการปรับปรุงแก้ไข

ออกแบบ

เขียนแบบ

ตรวจ

เห็นชอบ

อนุมัติ

แบบร่างที่

[Signature]
นายสมชาย ใจดี
ผู้อำนวยการศูนย์ส่งเสริมชุมชน
4.6.2554

[Signature]
นายสมชาย ใจดี
นายก อบต. จอมหมอกแก้ว

[Signature]
นายสมชาย ใจดี
นายก อบต. จอมหมอกแก้ว

แผ่นที่ 6

รวมจำนวน 7

โครงการก่อสร้างของ (ชื่อสหกรณ์การเกษตรท้องถิ่น)

โครงการ

บริเวณ

ปีงบประมาณที่ทำการก่อสร้าง

วงเงินค่าก่อสร้าง

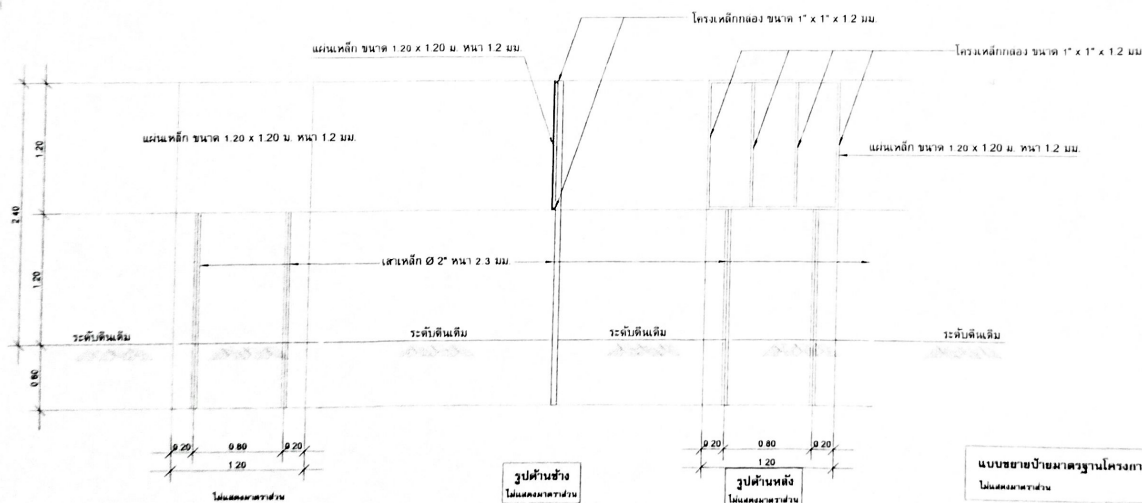
แหล่งเงินที่ก่อสร้าง

ระยะเวลาที่ผู้รับจ้างรับประกันความชำรุดบกพร่องตามสัญญา (กำหนดวันเริ่มและวันสิ้นสุดการรับประกัน)

รายละเอียดประกอบแบบป้ายมาตรฐานโครงการ

1. เสา โครงเหล็ก สี่เหลี่ยม ทาสีน้ำมันสีเขียว กอทาสีร้วให้ทาสีกันสนิม ก่อน 2 ครั้ง
2. ขนาดของตัวหนังสือกำหนดตามความเหมาะสม ข้อความตามแบบที่กำหนดและรายละเอียดตามสัญญาจ้าง
3. ชื่อทวนป้ายสีขาว
4. จุดติดตั้งป้ายให้คำนึงถึงความเหมาะสมกับสภาพพื้นที่ ลักษณะโครงการที่ดำเนินการแล้วเสร็จ ความสวยงาม และความปลอดภัยแก่ผู้ใช้ประโยชน์จากโครงการ
5. ผู้รับจ้างเป็นผู้รับผิดชอบในการดำเนินการจัดทำและติดตั้งป้ายดังกล่าว ภายหลังจากเสร็จแล้วเสร็จ

รายละเอียดข้อกำหนดป้ายมาตรฐานโครงการ
โดยคณะกรรมการ



[Handwritten notes and signatures]